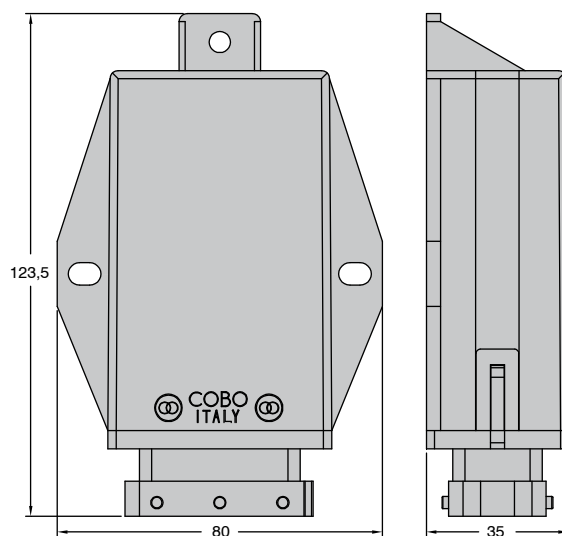


SISTEMA DI REMOTAZIONE DATI CON GPS/GPRS
 REMOTE GPS/GPRS AND DATA LOGGING SYSTEM



Inputs	Outputs	CAN	Microprocessors	Standard
6	1	2	1	-



Descrizione

Il modulo 3B² permette la diagnostica completa locale e remota di una macchina con rete CAN-bus a bordo. Le sue funzioni sono data logger, calcolo della posizione tramite GPS, invio dei dati tramite modem GSM/GPRS. Può essere facilmente configurato tramite il tool VT3, e permette l'uso dei comandi AT per la gestione del modem. Può essere integrato in una rete basata su architettura web server, per l'accesso dei dati tramite internet.

Description

3B² module allows complete on board diagnostics of a local and remote machine with CAN-bus network. Its functions are data logger, the geo-localization through GPS, data transmission via GSM / GPRS modem. It can be easily configured using the VT3 tool, and allows the use of AT commands to manage the modem. It can be integrated into a network architecture based on web server to access data over the Internet.

Applicazioni	Applications
Sistema di data logger remoto ed accesso ai dati via GSM/GPRS	Data logger system with remote data access through GSM/GPRS
Gestione di flotte con geolocalizzazione	Fleet management with geo localization
Monitoraggio remoto e teleassistenza	Remote monitoring and remote assistance
Modifica dei parametri macchina in remoto	Machine parameters modification via remote access
Possibilità di gestire allarmi remoti o azionare allarmi da remoto	Remote alarms management and alarms activation on machine via remote access
Modulo per integrazione in architetture web server di terze parti	Module for integration into a web server architecture of third parts architectures

Caratteristiche Generali
General Features

Microcontrollore <i>Microcontroller</i>	1 Freescale, 16 bit
Memorie <i>Memory</i>	<i>Internal memories for each microcontroller:</i> - FLASH: 256 Kbytes - RAM: 16 kbytes - EEPROM: 4 kbytes <i>External memory:</i> - Serial flash 2Mbit
Orologio Calendario (RTC) <i>Real Time Clock (RTC)</i>	SI, con 256 bytes SRAM <i>Yes, with additional 256 bytes SRAM</i>
Sensori <i>Sensors</i>	1 accelerometro 3 assi +/-2g <i>3 axis accelerometer +/- 2g</i>
Programmazione <i>Programming</i>	C Language <i>IEC 61131 (VT3 Development Tool)</i>
Tensione di Alimentazione <i>Power Supply Voltage</i>	10 - 30 V full operational, suitable for machine battery direct connection
Funzionamento durante l'Avviamento <i>Gold Ranking</i>	6 V without rest to ISO7637-2(2004)
Corrente Assorbita a Riposo <i>Idle Current Consumption</i>	100 mA (GPS on, stand-by, all outputs off)
Massima Corrente <i>Max current</i>	2 A
Protezione Load Dump <i>Load Dump Protection</i>	1 A

Connettività
Connectivity

CAN-bus	2 CAN-bus, 2.OB high speed, (11 or 29 bit identifier) ,ISO 11898-2 compliant
SERIAL PORTS	1 RS232
GSM/GPRS /GPS	Telit GM862

Specifiche di Funzionamento
Ratings

Temperatura di Stoccaggio <i>Storage Temperature</i>	Da - 40 °C a +85 °C (da - 40 °F a +185 °F) <i>From - 40 °C to +85 °C (from - 40 °F to +185 °F)</i>
Temperatura di Funzionamento <i>Operating Temperature</i>	Da - 40 °C a +80 °C (from - 40 °F to +176 °F) <i>From - 40 °C to +80 °C (from - 40 °F to +176 °F)</i>
Grado di Protezione <i>Sealing</i>	IP65

Specifiche Meccaniche
Mechanical Specifications

Contenitore <i>Housing</i>	ABS rinforzato PA6 <i>ABS enforced PA6</i>
Connettore <i>Connector</i>	1 x 24 poli automotive <i>1 x 24 poles automotive</i>
Valvola in Goretex <i>Goretex Valve</i>	No
Dimensioni <i>Dimensions</i>	123.5 x 80 x 35 mm
Peso <i>Weight</i>	65 g
Installazione <i>Installation</i>	Orizzontale/verticale, 3 viti <i>Horizontal/vertical, 3 screws</i>

Caratteristiche Ingressi/Uscite
Inputs/Outputs Configuration

		3B²
Ingressi Multifunzione <i>Multifunctional Inputs</i>	<i>Software configurable:</i> -Analog input 0 - 30 V : 12 bit -Digital high side input	4
Ingressi Multifunzione <i>Multifunctional Inputs</i>	<i>Software configurable:</i> -Analog input 0 - 30 V : 12 bit -Analog input 0 - 5 V : 12 bit -Analog input 0 - 15 mA : 12 bit -Digital high side input	1
Ingresso chiave <i>Input key</i>	-Digital high side input	1
Uscita Multifunzione <i>Multifunctional output</i>	-Digital high side input -High side PWM output (50-500Hz)	1

Standard Applicati
Applied Standards

EMC standards by 89/336 CE CE Mark – EMC (Emissioni/Immunità) CE Mark – EMC (Emission/Immunity)	<i>EN 61000 - 6 - 4 (2006)</i> <i>EN 55011 (RF Emission)</i> <i>EN 61000 - 6 - 2 (2005)</i> <i>EN 61000 - 4 - 2 (Electrostatic Discharge)</i> <i>EN 61000 - 4 - 3 (Radio Frequency)</i> <i>EN 61000 - 4 - 4 (Burst)</i> <i>EN 61000 - 4 - 6 (Conducted disturbance)</i>
Standard Sicurezza Secondo IEC 62061 <i>Safety Standard according to IEC 62061</i>	
• Safety Integrity Level SIL IEC61058 (SIL)	-
Standard Sicurezza Secondo ISO 13849-1 <i>Safety Standard according ISO 13849-1</i>	
• Mean Time To Dangerous Failure (MTTFd)	-
• Category	-
• Performance level (PL)	-