



DISPLAYS TERA 7 & TERA 7V





TERA7 è un monitor con display da 7" (WVGA 800x480, 16;9) a tecnologia LED, con processore ARM™ a 32 bit. L'interfaccia utente è tramite tastiera integrata da 15 tasti, con touch-screen glass-on-glass opzionale. Dispone di una ulteriore scheda per la gestione di molteplici I/O.

TERA7 è stato progettato per soddisfare le esigenze di resistenza ambientale tipiche delle applicazioni su macchine mobili che utilizzano una rete Can-Bus. Basato su sistema operativo Linux, rappresenta la soluzione ideale come interfaccia Uomo-Macchina di fascia medio-alta. Gestisce la funzione stand-by a basso consumo. Sono disponibili due ingressi video, USB, ethernet, seriali, CAN bus. TERA7 è programmabile attraverso VT3, tool proprietario di programmazione che unisce l'intuitiva interfaccia WYSIWYG per le schermate allo standard IEC61131 per la gestione degli I/O. TERA7 è predisposto sia per l'installazione a incasso che per l'installazione su supporto a snodo.

TERA7 is a monitor with a 7" (WVGA 800x480, 16;9) display with LED technology and 32 bit ARM™ processor. It is equipped with a 15 keys panel and a waterproof glass-on-glass scratchproof touchscreen as optional. It is also provided with an additional I/O card.

It has been designed to meet the harsh environment requests of any mobile machines using a CAN BUS network. Based on Linux OS, TERA7 is the ideal HMI solution for any middle-high end application. It manages also low power stand-by mode. It is provided with two PAL/NTSC video camera input, USB port, Ethernet, CAN bus. TERA7 is fully programmable using VT3 software development tool, COBO proprietary IDE, that combines intuitive WYSIWYG graphic programming with IEC61131 standard for I/O management. TERA7 can be installed both in-dash or out-dash with its specific articulated support.

APPLICAZIONI

- Cruscotto per gru a braccio telescopico o a traliccio
- Piattaforme aeree di medie dimensioni
- Trattori agricoli
- Spazzatrici stradali
- Cruscotto per telehandlers

APPLICATIONS

- Dashboard for telescopic or lattice boom cranes
- Medium size access platforms
- Agriculture tractors
- Road cleaning machines
- Dashboard for telehandlers

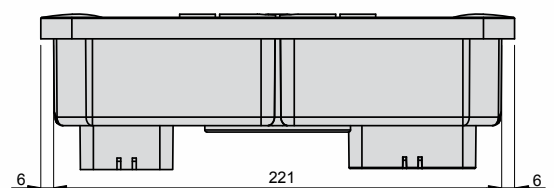
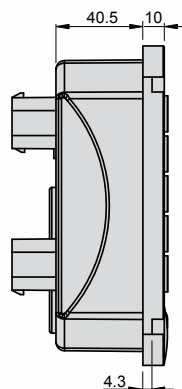
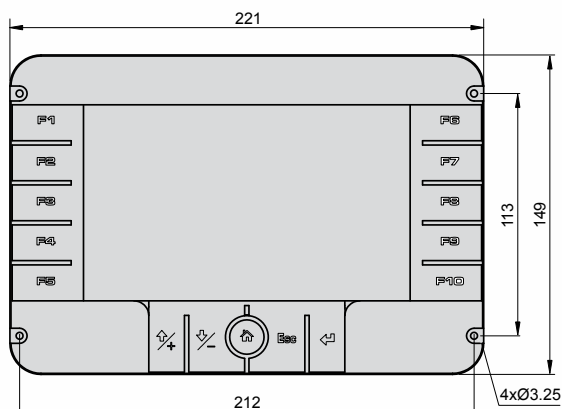


SPECIFICHE TECNICHE:

Alimentazione:	<ul style="list-style-type: none"> - Tensione di alimentazione: 8 - 32V (collegabile direttamente all'alimentazione dei veicoli) - Corrente assorbita: 1.2A max a 12V - Modalità stand-by mode (a basso consumo) programmabile via software
Temperatura di funzionamento:	- 30° C ÷ + 70° C (- 22° F ÷ + 158° F)
Temperatura di stoccaggio:	- 35° C ÷ + 85° C (- 31° F ÷ +185° F)
Grado di protezione:	IP65
Display:	<ul style="list-style-type: none"> - Display TFT a colori a matrice attiva standard WVGA, 16M colori da 7" - Risoluzione: 800 x 480 pixel; dot pitch 0.1905 mm, 16:9 - Area visiva: 152.4 x 91.4 mm - Contrasto: 1000:1 - Luminosità: 600 cdm - Angolo di visualizzazione: orizzontale: 160° verticale: 160° - Retroilluminazione: LED bianco
Sistema di controllo:	<ul style="list-style-type: none"> - Microprocessore core ARM™ a 32 Bit, 400 MHz - Memoria RAM 128 MB DDR - Memoria Flash 128 MB - Memoria Flash 4 MB per Bootloader - Watchdog interno - Real Time Clock - Espansione memoria interna fino a 4 GB (SD card) - Sistema Operativo: Linux Embedded Linux Embedded (tipo di boot: 5 sec)
Connettività:	<ul style="list-style-type: none"> - 2 CAN-BUS, CAN 2.0B (11 o 29 bit), conforme alla norma ISO 11898-2, velocità fino a 1 Mbit/s. Standard disponibili: CAN-Open, SAE J1939, ISO 11783 (ISOBUS) - 1 porta seriale RS232 full UART, 16C550 compatibile - 1 porta seriale RS232 TX/RX - Touch-screen resistivo a tecnologia glass-on-glass (opzionale) - 1 porta USB su connettore - 1 porta Ethernet 10/100 Mbps - 2 ingressi video PAL/NTSC - 1 buzzer
Risorse di I/O:	<ul style="list-style-type: none"> - Tastiera integrata a 15 tasti - 20 ingressi analogici/digitali configurabili - 2 ingressi RPM ad alta frequenza - 9 uscite on/off (0,5A e 1A a 24V)

TECHNICAL SPECIFICATIONS:

Power supply:	<ul style="list-style-type: none"> - Power supply voltage: 8 - 32V (operates with vehicle power supply directly) - Current consumption: 1.2A max at 12V - Stand-by mode (low power) programmable via software
Operating temperature:	- 30° C ÷ + 70° C (- 22° F ÷ + 158° F)
Storage temperature:	- 35° C ÷ + 85° C (- 31° F ÷ +185° F)
Sealing:	IP65
Display:	<ul style="list-style-type: none"> - Active matrix TFT colour display, standard WVGA, 16M colours, 7" - Resolution: 800 x 480 pixel; dot pitch 0.1905 mm, 16:9 - Display Area: 152.4 x 91.4 mm - Contrast Ratio: 1000:1 - Luminance: 600 cdm - Viewing Angle: horizontal 160° vertical 160° - Backlight: White LED
Control system:	<ul style="list-style-type: none"> - Microprocessor core ARM™, 32bit, 400 MHz - RAM memory 128 MB DDR - Flash memory 128 MB - Flash memory 4 MB for Bootloader - Internal Watchdog - Real Time Clock - Internal memory expansion up to 4GB (SD card) - Operating System: Linux Embedded (boot time 5 sec)
Connectivity:	<ul style="list-style-type: none"> - 2 CAN bus, CAN2.0B (11 or 29 bit) compliant to ISO 11898-2, speed up to 1 Mbit/s. Standards available: CAN-Open, SAE J1939, ISO 11783 (ISOBUS) - 1 serial port RS232 full UART, 16C550 compatible - 1 serial port RS232 TX/RX - Resistive touch-screen glass-on-glass technology (optional) - 1 USB port on rear connector - 1 Ethernet port 10/100 Mbps - 2 video input PAL/NTSC - 1 buzzer
I/O resources:	<ul style="list-style-type: none"> - Integrated keypad 15 buttons - 20 analogue/digital inputs configurable - 2 RPM inputs high frequency - 9 on/off outputs (0,5A and 1A at 24V)





TERA7V è un monitor con display da 7" portrait mode (WVGA, 480x800, 15:9), a tecnologia LED, con processore ARMtm a 32bit. L'interfaccia utente è disponibile con 5 tasti e con un touch screen opzionale a tecnologia GLASS on GLASS (funzionante anche con i guanti). E' prevista una scheda opzionale con ingressi/uscite. TERA7V è stato progettato per essere installato sulle macchine mobili come monitor in una rete CAN bus, soprattutto nelle cabine molto strette con poco spazio a disposizione. Basato su sistema operativo Linux Embedded (dotato dell'esclusivo-fast boot inferiore ai 5 secondi), rappresenta la soluzione ideale per le applicazioni di fascia medio-alta.

Sono disponibili un ingresso video, USB, doppio CAN bus. TERA7V è programmabile attraverso il software VT3, tool proprietario COBO che unisce l'intuitiva interfaccia WYSIWYG per la grafica insieme allo standard IEC61131 per la gestione degli I/O. TERA7V è predisposto sia per l'installazione a pannello che stand-alone con supporto a snodo orientabile.

TERA7V is a 7" color display monitor portrait mode (WVGA, 480x800, 15:9), with LED technology and ARMtm 32 bit processor. User interface is available with 5 buttons on the lowest side and an optional touch screen with glass to glass technology (working with gloves too). An optional I/O additional card is available.

TERA7V has been designed to be installed on mobile machines as monitor into a CAN bus network, especially in very narrow cabins. Based on Linux Embedded OS (with the exclusive 5 seconds fast boot mode), it represents the ideal solution for middle-high range applications.

A video input, USB and multiple CAN bus ports are also available. It is programmable with VT3 software, COBO proprietary tool that allows WYSIWYG graphic interface and IEC61131 standard for I/O management. It can be installed both on dash board or stand alone with adjustable support.

APPLICAZIONI

- Escavatori
- Gru telescopiche
- Caricatori gommati
- Macchine da scavo

APPLICATIONS

- Excavators
- Telescopic cranes
- Rehandling machines
- Foundation machines

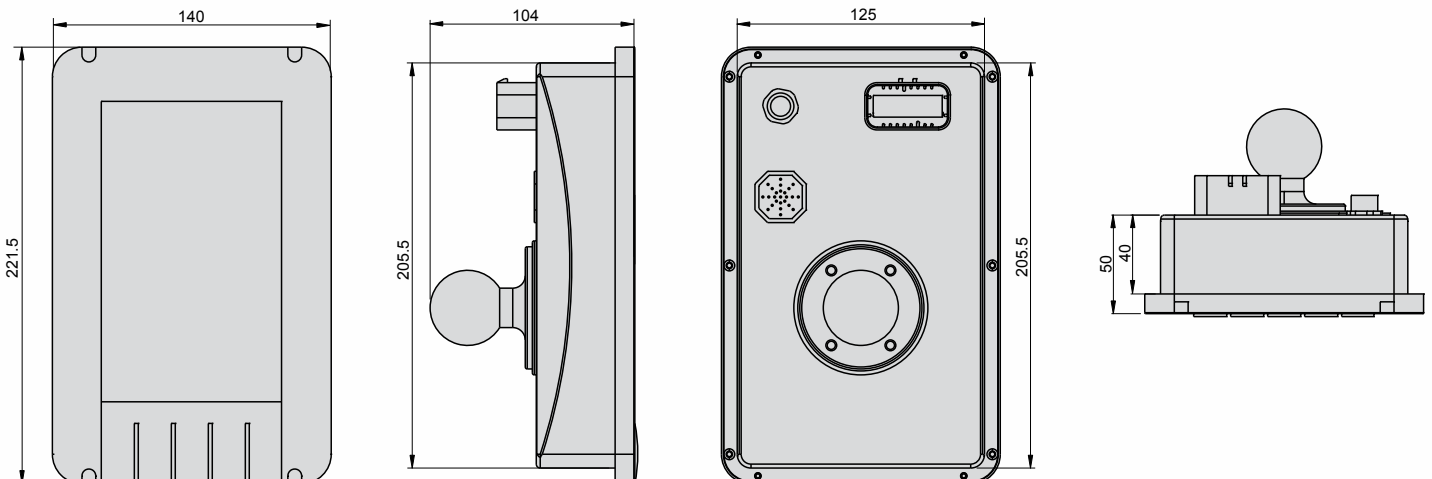


SPECIFICHE TECNICHE:

Alimentazione:	<ul style="list-style-type: none"> - Tensione di alimentazione: 8 - 32V (collegabile direttamente all'alimentazione dei veicoli) - Corrente assorbita: 1.2A
Temperatura di funzionamento:	- 30° C ÷ + 70° C (- 22° F ÷ + 158° F)
Temperatura di stoccaggio:	- 35° C ÷ + 85° C (- 31° F ÷ +185° F)
Grado di protezione:	IP66
Display:	<ul style="list-style-type: none"> - Display TFT a colori a matrice attiva standard WVGA, 16M colori da 7" - Risoluzione: 800 x 480 pixel; dot pitch 0.1905 mm, 16:9 - Area visiva: 152.4 x 91.4 mm - Contrasto: 1000:1 - Luminosità: 600 cdm - Angolo di visualizzazione: orizzontale: 160° verticale: 160° - Retroilluminazione: LED bianco
Sistema di controllo:	<ul style="list-style-type: none"> - Microprocessore core ARM™ a 32 Bit, 400 MHz - Memoria RAM 128 MB DDR - Memoria Flash 128 MB - Memoria Flash 4 MB per Bootloader - Watchdog interno - Real Time Clock - Espansione memoria interna fino a 32 GB (SD card) - Sistema Operativo: Linux Embedded Linux Embedded (tipo di boot: 5 sec)
Connettività:	<ul style="list-style-type: none"> - 2 CAN-BUS, CAN 2.0B (11 o 29 bit), conforme alla norma ISO 11898-2, velocità fino a 1 Mbit/s. Standard disponibili: CAN-Open, SAE J1939, ISO 11783 (ISOBUS) - 1 porta USB su connettore - 1 ingresso video PAL/NTSC - 1 buzzer
Risorse di I/O:	<ul style="list-style-type: none"> - Tastiera integrata a 5 tasti - 4 ingressi analogici/digitali configurabili - 2 ingressi RPM ad alta frequenza - 3 uscite on/off (0,5A) - Optional

TECHNICAL SPECIFICATIONS:

Power supply:	<ul style="list-style-type: none"> - Power supply voltage: 8 - 32V (operates with vehicle power supply directly) - Current consumption: 1.2A
Operating temperature:	- 30° C ÷ + 70° C (- 22° F ÷ + 158° F)
Storage temperature:	- 35° C ÷ + 85° C (- 31° F ÷ +185° F)
Sealing:	IP66
Display:	<ul style="list-style-type: none"> - Active matrix TFT colour display, standard WVGA, 16M colours, 7" - Resolution: 800 x 480 pixel; dot pitch 0.1905 mm, 16:9 - Display Area: 152.4 x 91.4 mm - Contrast Ratio: 1000:1 - Luminance: 600 cdm - Viewing Angle: horizontal 160° vertical 160° - Backlight: White LED
Control system:	<ul style="list-style-type: none"> - Microprocessor core ARM™, 32bit, 400 MHz - RAM memory 128 MB DDR - Flash memory 128 MB - Flash memory 4 MB for Bootloader - Internal Watchdog - Real Time Clock - Internal memory expansion up to 32GB (SD card) - Operating System: Linux Embedded (boot time 5 sec)
Connectivity:	<ul style="list-style-type: none"> - 2 CAN bus, CAN2.0B (11 or 29 bit) compliant to ISO 11898-2, speed up to 1 Mbit/s. Standards available: CAN-Open, SAE J1939, ISO 11783 (ISOBUS) - 1 USB port on rear connector - 1 video input PAL/NTSC - 1 buzzer
I/O resources:	<ul style="list-style-type: none"> - Integrated keypad 5 buttons - 4 analogue/digital inputs configurable - 2 RPM inputs high frequency - 3 on/off outputs (0,5A) - Optional







Headquarters:

Via Tito Speri, 10

25024 Leno (Brescia) ITALY

Phone +39 030 90451

Fax +39 030 9045330

info@cobospa.it

www.cobospa.it



C.O.B.O. S.p.A. - Divisione 3B6

Via Sivo, 74

28053 Castelletto Sopra Ticino (Novara) ITALY

Phone +39 0331 9286.1

Fax +39 0331 972160

3b6@3b6.it

www.3b6.it